



Criação: Coats Corrente

Execução: Sirlei Portella

Material:

- 2 nov. da Esterlina 5 (nov. de 230m), na cor BC (branco).
- Ag. niquelada para crochê **Corrente** nº 3 (1,25mm).
- Ag. **Tapestry Corrente** nº22 para as costuras.
- 1 jogo de toalha de banho e rosto sem faixa para bordar.

Abreviaturas e pontos empregados:

• **p.** - ponto; **ag.** - agulha; **carr.** - carreira; **trab.** - trabalhe; **nov.** - novelo; **p.b.** - ponto baixo; **corr.** - correntinha; **p.a.** - ponto alto; **p.bx.** - ponto baixíssimo; **picô** - 3 corr. 1 p.bx. na 1ª corr; **motivo** – acompanhar o diagrama.

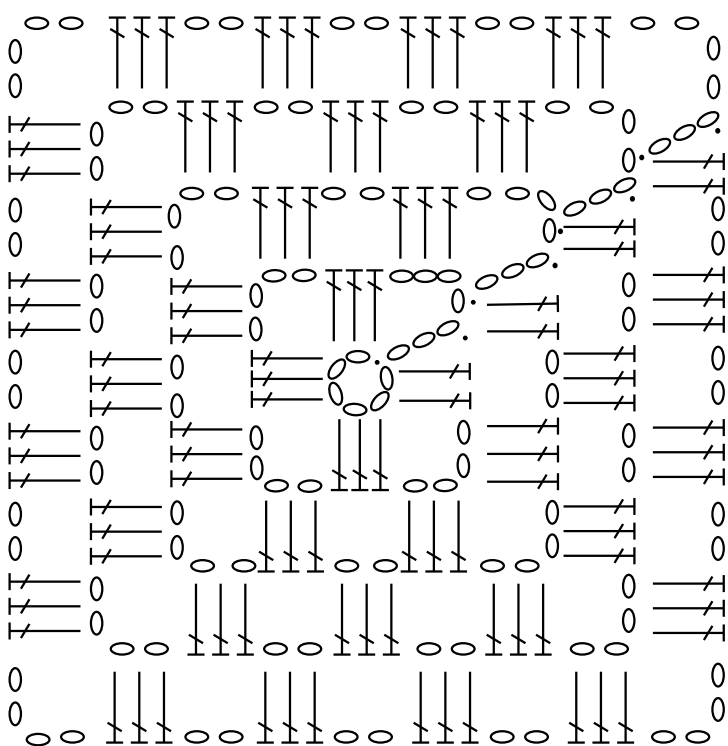
Execução:

- Trab. cada motivo separadamente, acompanhando o diagrama até a 4ª carr. e arremate. (toalha de banho - 19 motivos para o barrado e 3 motivos para a faixa de bordar, toalha de rosto - 14 motivos para o barrado e 2 motivos para a faixa de bordar).
- Trab. ao redor das toalhas, uma carr. do p.b..

Acabamento e montagem:

- Com a ag. **Tapestry Corrente**, una os motivos, acompanhando o esquema de montagem.
- Pregue o trabalho na extremidade inferior das toalhas. Trab. ao redor de toda a toalha os picôs para o acabamento, faça as alças dos picôs nos espaços entre os motivos.

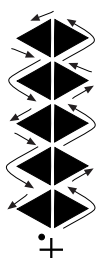
Motivo:



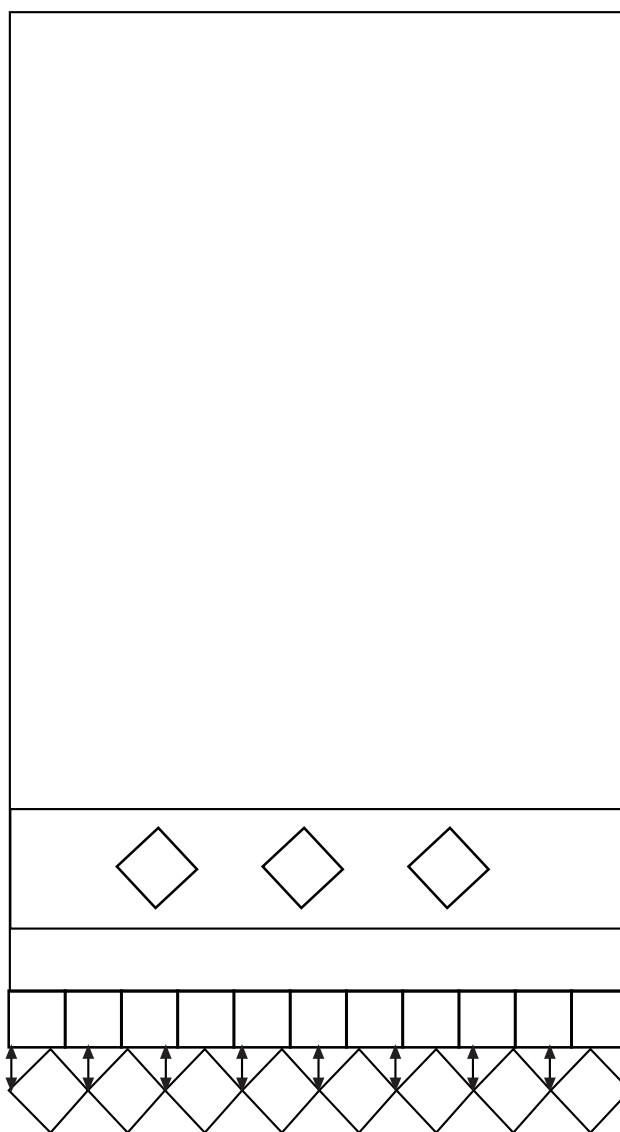
Legenda:

- corr.
- p.bx.
- + p.b.
- ↑ p.a.
- ↕ alça de picô
- ▲ picô

Alça de picôs



Banho



Rosto

