





**Criação:** Coats Corrente  
**Execução:** Mércia Maria Dias  
**Tamanho:** M

**Material:**

- 1 nov. de **Cisne Super Bebê** (nov. de 100g) na cor 703 (azul turquesa)
- 1 nov. de **Cisne Super Bebê** (nov. de 100g) na cor 1063 (amarelo)
- 1 nov. de **Cisne Super Bebê** (nov. de 100g) na cor 3020 (vermelho)
- ag. para tricô **Corrente** nº 3,5
- ag. **Tapestry Corrente Milward** nº 22 para as costuras
- 5 botões decorativos **We Care About** Botão Ossinho amarelo - ref. 0084

**Tensão do ponto** - 10 x 10cm = 24 p. x 36 carr. (medidos sobre o p.m.)

**Abreviaturas e pontos empregados:**

• **p.** - ponto; **ag.** - agulha; **m.** - meia; **t.** - tricô; **carr.** - carreira; **rep.** - repita; **trab.** - trabalhe; **nov.** - novelo;  
**p. de barra 1/1** - (1m., 1 t.); **p.m.** - (direito em m., avesso em t.); **p. fantasia** - nº múltiplo de 6 + 5 p. -  
1ª e 3ª carr. - trab. em m., 2ª e 4ª carr. - trab. em t., 5ª e 7ª carr. - \*5 m., 1 t.\*, rep. de \*a\* e termine a carr.  
com 1 t., 6ª carr. - \*5 t., 1 m.\*, rep. de \*a\* e termine a carr. com 5 t., 8ª, 10ª e 12ª carr. - trab. em t., 9ª e  
11ª carr. - trab. em m., 13ª e 15ª carr. - 2 m., \*1 t., 5 m.\*, rep. de \*a\* e termine a carr. com 2 m., 14ª carr.  
- 2 t., \*1 m., 5 t.\*, rep. de \*a\* e termine a carr. com 2 t., 16ª carr. - em t., 17ª carr. - voltar na 1ª carr.

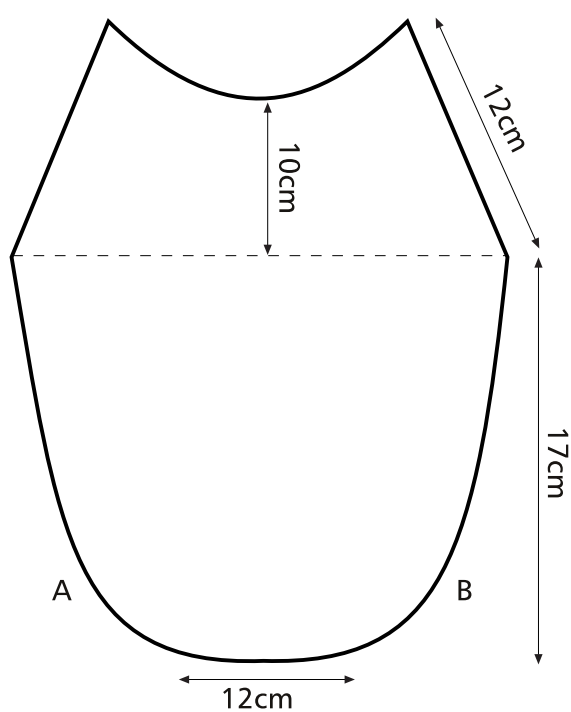
**Execução:**

- **Costas** - Com a cor azul turquesa na ag. monte 23 p. e trab. do p. fantasia, aumentando nos dois lados a cada 2 carr. 3 vezes 3 p., 5 vezes 2 p., 3 vezes 1 p. e a cada 4 carr. 2 vezes 1 p. (total de 71 p. na ag.). A 17cm desde o início para a formação das cavas raglan, trab. os 2 p. iniciais e os 2 p. finais em t. e arremate nos dois lados a cada 2 carr. 18 vezes 1 p.. A 10cm desde o início das cavas raglan, para a formação do decote, arremate os 25 p. centrais e trab. de cada lado separadamente arrematando na beirada do decote a cada 2 carr. 1 vez 2 p. e 1 vez 1 p.. Trab. o outro lado igual invertendo o lado dos arremates.
- **Frente** - com a cor vermelha, na ag. monte 48 p. e trab. 2cm no p. de barra 1/1. Mude para a cor azul e trab. no p. m. A 7cm desde o início para a formação das cavas raglan arremate a 2 p. das bordas 1 vez 2 p. e 18 vezes 1 p., arremate os p. de uma só vez.
- **Mangas** - Com a cor vermelha, na ag. monte 42 p. e trab. 4cm no p. de barra 1/1. Mude para a cor amarela e continue o trabalho no p. m.. A 6cm desde o início para a formação das cavas raglan, trab. os 2 p. iniciais e os 2 p. finais em t. e arremate nos dois lados a cada 4 carr. 4 vezes 1 p. e a cada 2 carr. 12 vezes 1 p. Arremate todos os p. de uma só vez.

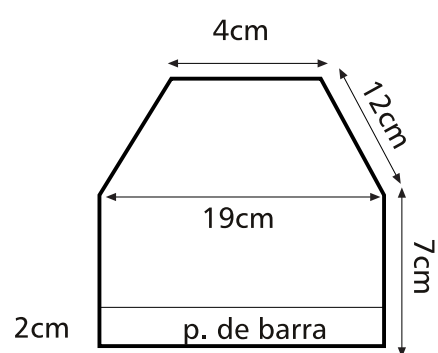
**Montagem e acabamento:**

- Para o acabamento ao redor da barra das costas, com a cor azul turquesa, levante 97 p. distribuídos uniformemente da indicação A até a indicação B e trab. 2 carr. em t.. Continue o trabalho no p.m., arrematando a cada 4 carr. 4 vezes 4 p. distribuídos uniformemente no decorrer das carr.. Total no término na 16ª carr. (85 p. na ag.), trab. mais 4 carr. no p.m. e arremate os p. de uma só vez. Vire o acabamento para o lado interno e prenda com pequenos p.. Una as laterais frente e costas, feche as mangas e pregue-as ao redor das cavas deixando uma das laterais da cava aberta para fazer o acabamento do decote.
- **Decote** - com a cor vermelha levante 55 p. distribuídos uniformemente ao redor do decote e trab. 8cm no p. de barra 1/1. Arremate. Una a cava que ficou sem costurar até o final do acabamento do decote. Vire metade do decote para o lado interno e prenda com pequenos pontos, vire metade dos punhos para o lado interno e prenda com pequenos p.. Pregue os botões para decorar a roupinha conforme o modelo.

Corpo



Peito



Manga

